

**ТАРСКИЙ ФИЛИАЛ  
ФЕДЕРАЛЬНОГО ГОСУДАРСТВЕННОГО БЮДЖЕТНОГО ОБРАЗОВАТЕЛЬНОГО  
УЧРЕЖДЕНИЯ ВЫСШЕГО ОБРАЗОВАНИЯ  
«ОМСКИЙ ГОСУДАРСТВЕННЫЙ АГРАРНЫЙ УНИВЕРСИТЕТ  
ИМЕНИ П.А. СТОЛЫПИНА»**



**(Тарский филиал ФГБОУ ВО Омский ГАУ)**



## **ИНФОРМАЦИОННОЕ ПИСЬМО**

**XXIV НАУЧНО-ПРАКТИЧЕСКАЯ КОНФЕРЕНЦИЯ  
ОБУЧАЮЩИХСЯ  
«СТУДЕНЧЕСКАЯ НАУКА ОБ АКТУАЛЬНЫХ  
ПРОБЛЕМАХ И ПЕРСПЕКТИВАХ ИННОВАЦИОННОГО  
РАЗВИТИЯ РЕГИОНАЛЬНОГО АПК»**

**27 марта 2025 г.**



**Тара – 2025 г.**

## УВАЖАЕМЫЕ КОЛЛЕГИ!

Приглашаем Вас принять участие в работе XXIV научно-практической конференции обучающихся «**Студенческая наука об актуальных проблемах и перспективах инновационного развития регионального АПК**», которая состоится 27 марта 2025 года в Тарском филиале ФГБОУ ВО Омский ГАУ (г. Тара).

### **ЦЕЛЬ КОНФЕРЕНЦИИ:**

Привлечь обучающихся высших, профессиональных и общеобразовательных организаций к решению актуальных задач современной науки; способствовать интеграции науки, производства и образования; содействовать профессиональному росту будущих специалистов.

### **ОРГКОМИТЕТ КОНФЕРЕНЦИИ:**

**Председатель – Яцунов А.Н.**, кандидат технических наук, доцент, директор Тарского филиала ФГБОУ ВО Омский ГАУ.

### **Члены оргкомитета:**

**Юдина Е.В.**, кандидат экономических наук, доцент, заместитель директора по образовательной и научной деятельности Тарского филиала ФГБОУ ВО Омский ГАУ;

**Баранова С.А.**, исполняющий обязанности председателя Комитета по образованию Администрации Седельниковского муниципального района Омской области;

**Коваль В.С.**, кандидат технических наук, доцент, декан факультета высшего образования Тарского филиала ФГБОУ ВО Омский ГАУ;

**Бегунов М.А.**, кандидат технических наук, доцент кафедры агрономии и агроинженерии Тарского филиала ФГБОУ ВО Омский ГАУ;

**Соколова Е.В.**, кандидат исторических наук, доцент кафедры агрономии и агроинженерии Тарского филиала ФГБОУ ВО Омский ГАУ;

**Иванова Ю.Н.**, заведующая отделением среднего профессионального образования Тарского филиала ФГБОУ ВО Омский ГАУ;

**Петров М.А.**, специалист по учебно-методической работе отдела организации образовательной и научной деятельности Тарского филиала ФГБОУ ВО Омский ГАУ.

### **Контактные адрес и телефон оргкомитета:**

Петров Михаил Александрович – тел.: 8 (38171) 2-84-79; e-mail: [ma.petrov@omgau.org](mailto:ma.petrov@omgau.org)

Тарский филиал ФГБОУ ВО Омский ГАУ:

646532, Омская область, г. Тара, ул. Черемуховая, 9, Учебный корпус №2.

### **Планируется проведение работы по следующим секциям:**

- Агрономия (**биология**);
- Механизация и электрификация сельского хозяйства, техническое обслуживание автомобильного транспорта;
- Актуальные проблемы социально-гуманитарных наук (**история, экономика, обществознание, право, краеведение**);
- Естественные дисциплины: роль в современном обществе (**математика, физика, химия, информатика**);
- Землеустройство и кадастры, земельно-имущественные отношения.

По итогам работы конференции будет опубликован сборник материалов, который будет размещён в научной электронной библиотеке [elibrary.ru](http://elibrary.ru) и в национальной библиографической базе Российского индекса научного цитирования (РИНЦ) в течение трех

месяцев с момента проведения конференции. Сборнику присваиваются библиотечные индексы УДК, ББК и международный стандартный книжный номер (ISBN).

**Участие в конференции подтверждается сертификатом.**

## **УСЛОВИЯ УЧАСТИЯ**

Для участия в научно-практической конференции необходимо до **20 марта 2025 года**, включительно, выслать на e-mail: [ma.petrov@omgau.org](mailto:ma.petrov@omgau.org) заявку на участие по прилагаемой форме (Приложение 1). **В теме письма необходимо указать: участие в конференции.**

Статьи принимаются **до 01 апреля 2025 г.**

Статьи и заявки отправлять отдельными файлами. Файлы называются по фамилии первого автора статьи, например «**Иванов ИИ\_Заявка**», «**Иванов ИИ\_Статья**».

Оргкомитет проводит рецензирование полученных материалов в течение трёх рабочих дней, после чего направляет автору уведомление о результатах рассмотрения на электронный адрес, указанный в заявке. Участникам, не получившим подтверждение, необходимо продублировать материалы либо связаться с Оргкомитетом.

Оргкомитет оставляет за собой право не принимать к публикации статьи, не отвечающие тематике конференции, оформленные с отступлением от требований, поступившие после установленного срока, и статьи, которые не прошли проверку на оригинальность.

Форма участия в конференции:

- очная
- онлайн (с использованием сервисов видеоконференции)
- заочная (без выступления с докладом)

**Оргвзнос за участие в конференции НЕ ВЗИМАЕТСЯ.**

**Публикация осуществляется БЕСПЛАТНО!**

### **ВНИМАНИЕ!**

**К публикации в сборнике научных работ будут допускаться статьи, имеющие ярко выраженный исследовательский характер. Материалы, не соответствующие предъявленным требованиям, рассматриваться не будут.**

### **Требования к авторскому оригиналу**

К публикации принимаются статьи, выполненные на русском языке, не опубликованные ранее в других изданиях.

Все статьи проходят проверку на плагиат (<http://www.antiplagiat.ru>). Оригинальность статьи должна быть не менее 70 % (проверка PDF файла статьи).

За предоставленную информацию, содержание и грамотность предоставляемых в редакцию материалов юридическую и иную ответственность несут авторы. Статья будет напечатана в авторской редакции.

По всем возникающим вопросам можно обратиться по телефону: 8 (38171) 2-84-79, специалист по учебно-методической работе отдела организации образовательной и научной деятельности – *Петров Михаил Александрович* (e-mail: [ma.petrov@omgau.org](mailto:ma.petrov@omgau.org)).

***Рады будем видеть Вас в числе участников конференции!***

## ТРЕБОВАНИЯ К ОФОРМЛЕНИЮ МАТЕРИАЛОВ

### Структура материалов

Текст публикации должен иметь следующую компоновку:

- ✓ УДК;
- ✓ заглавие статьи (прописными буквами полужирным шрифтом);
- ✓ фамилия и инициалы автора/авторов;
- ✓ строчными буквами указать наименование учреждения, город;
- ✓ фамилия и инициалы научного руководителя, ученая степень и звание (если имеются);
- ✓ аннотацию (до 8 строк);
- ✓ ключевые слова (5 – 10 слов);
- ✓ основной текст статьи;
- ✓ библиографический список. Список оформляется в соответствии с ГОСТ Р7.0.100-2018

«Библиографическая запись. Библиографическое описание. Общие требования и правила составления» в алфавитном порядке. Ссылки на соответствующий источник в тексте следует оформлять в квадратных скобках (например: [1, с.115]).

### Технические требования к материалам

- ✓ **объём статьи – до 5 страниц;**
- ✓ **количество статей, которые может опубликовать автор (в том числе в соавторстве)**

– не более двух;

- ✓ **количество авторов в одной статье – не более трех;**
- ✓ текстовый редактор Microsoft Office Word 2003 (и более поздние версии редактора);
- ✓ ориентация страницы – книжная;
- ✓ выравнивание основного текста по ширине страницы;
- ✓ размер полей: верхнее – 2,5 см, правое, левое, нижнее – 2 см.
- ✓ шрифт Times New Roman;
- ✓ размер шрифта – 14 пт;
- ✓ междустрочный интервал – 1;
- ✓ абзацный отступ – 1,25 см. (не допускается установка абзацного отступа с помощью пробелов или табуляции);

- ✓ не допускается автоматическая нумерация (ни в тексте, ни в списке литературы).

- ✓ допустимые выделения – курсивом или полужирным шрифтом;

- ✓ дефис должен отличаться от тире;

✓ рисунки размещаются в самом тексте статьи (выравнивание по центру, формат – TIFF или JPEG); должны иметь сквозную нумерацию; названия и номера рисунков указываются под изображением в виде Рисунок 1. Название рисунка; в соответствующем месте текста статьи дается ссылка на них в круглых скобках: (рис. 1);

✓ таблицы набираются в редакторе MS Word (ориентация – книжная); должны иметь сквозную нумерацию; названия и номера указываются над таблицей в виде Таблица 1 курсивом с выравниванием по правому краю. Название таблицы указывается полужирным шрифтом с вырыванием по центру; в соответствующем месте текста статьи дается ссылка на них в круглых скобках: (табл. 1);

✓ формулы должны быть набраны в MS Word с использованием встроенного редактора формул Microsoft Equation либо в редакторе MathType; расположение на странице – по центру; нумеровать рекомендуется лишь формулы, на которые имеются ссылки;

✓ таблицы, графический материал и формулы не должны выходить за пределы ранее указанных полей.

## ОБРАЗЕЦ ОФОРМЛЕНИЯ СТАТЬИ

УДК 631.33.024.2

### МОДЕРНИЗАЦИЯ КОНСТРУКЦИИ СОШНИКОВ ЗЕРНОВОЙ СЕЯЛКИ СЗС-2.1

Иванова И.И.

Тарский филиал ФГБОУ ВО Омский ГАУ, г. Тара  
Научный руководитель – Иванов И.И., канд. техн. наук, доцент

**Аннотация.** Статья посвящена расчету прочности конструкции экспериментальных сошников, предлагаемых для использования на отечественных зерновых сеялках. Сошники являются основными рабочими органами для образования в почве бороздки, укладки в нее семян и удобрений. Основное внимание в данной статье уделено уникальности конструкции сошника, обеспечивающего качественную укладку семян в почву.

**Ключевые слова:** сошник, сеялка, посев, культура, почва, зерно.

Текст Текст Текст Текст Текст Текст Текст Текст Текст Текст Текст Текст Текст  
Текст Текст Текст Текст Текст Текст Текст Текст Текст Текст Текст Текст Текст  
Текст Текст Текст Текст Текст Текст Текст Текст Текст Текст Текст Текст Текст  
Текст Текст Текст Текст Текст Текст Текст Текст (рис. 1).

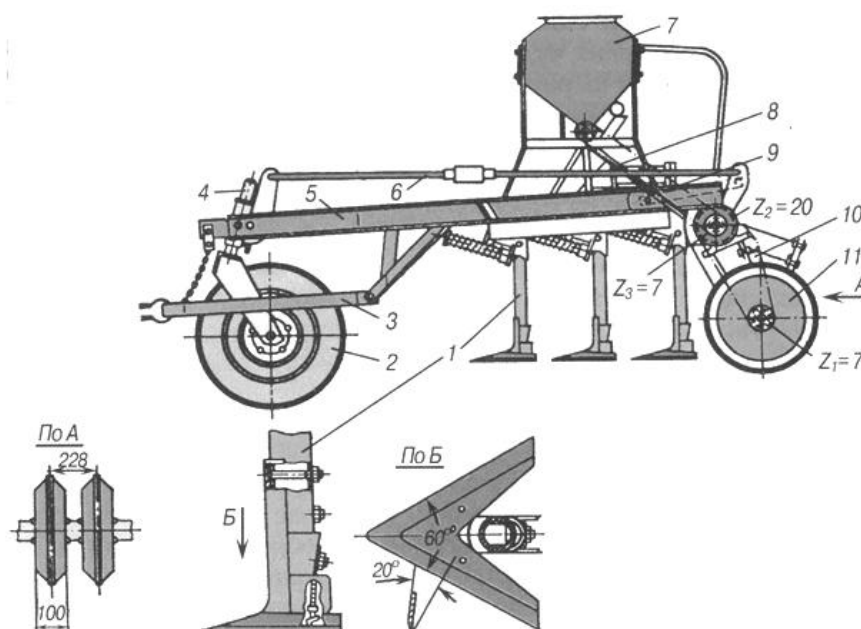


Рисунок 1. Наименование рисунка

Текст Текст Текст Текст Текст Текст Текст Текст Текст Текст Текст Текст Текст  
Текст Текст Текст Текст Текст Текст Текст Текст Текст Текст Текст Текст Текст  
Текст Текст Текст Текст Текст Текст Текст Текст Текст Текст Текст Текст Текст  
Текст Текст Текст Текст Текст Текст Текст Текст Текст Текст Текст (табл. 1).

## Наименование таблицы


Текст Текст Текст Текст Текст Текст Текст Текст Текст Текст Текст Текст  
Текст Текст Текст Текст Текст Текст Текст. Рассчитывается по формуле 1.

$$\tau_{cp} = \frac{4F}{\pi \cdot d^2 \cdot z} \leq [\tau_{cp}] \quad (1)$$

где: F – .....

z – .....

...

Текст Текст Текст Текст Текст Текст Текст Текст Текст Текст Текст Текст  
Текст Текст Текст Текст Текст Текст Текст Текст Текст Текст Текст Текст

## Библиографический список

1. Кобяков, И.Д. Зерновая сеялка для полосного посева / И.Д. Кобяков, А.П. Шевченко, А.В. Евченко // Сельский механизатор. – 2019. – № 12. – С. 12.

2. Кобяков, И.Д. Сеялка для подпочвенного посева семян сельскохозяйственных культур / И.Д. Кобяков, А.П. Шевченко, А.В. Евченко // Современное научное знание в условиях системных изменений : материалы Третьей национальной научно-практической конференции с международным участием. – Тара: Омский государственный аграрный университет имени П.А. Столыпина, 2019. – С. 113-117.

**ФОРМА ЗАЯВКИ НА УЧАСТИЕ  
в XXIV научно-практической конференции обучающихся  
«Студенческая наука об актуальных проблемах и перспективах  
инновационного развития регионального АПК»**

Название доклада	
Ф.И.О. (полностью) автора (авторов)	
Место учёбы	
Специальность/Направление подготовки	
Курс (класс)	
Телефон (домашний, мобильный)	
E-mail (личный)	
Ф.И.О. (полностью) научного руководителя	
Учёная степень (при наличии), звание руководителя (при наличии), должность	
Место работы	
Рабочий телефон	
Название секции	
Форма участия в конференции (очная, онлайн, заочная)	
Эл. адрес, по которому будет выслан сборник и сертификат	

\* Все поля обязательны для заполнения.

\*\* Высылая заявку, заявитель дает согласие на обработку собственных персональных данных организационным комитетом конференции в соответствии с действующим законодательством Российской Федерации.