

Документ подписан простой электронной подписью

Информация о владельце:

ФИО: Комарова Светлана Юриевна

Должность: Проректор по образовательной деятельности

Дата подписания: 09.09.2024 10:42:17

Уникальный программный ключ:

170b62a2aaba69ca249560a5d2dfa2e1cb0409df5bae3e14ca423554618855

**Федеральное государственное бюджетное образовательное
учреждение высшего образования
«Омский государственный аграрный университет
имени П.А. Столыпина»**

Тарский филиал

35.02.08 Электротехнические системы в агропромышленном комплексе (АПК)

**ФОНД ОЦЕНОЧНЫХ СРЕДСТВ
по дисциплине
ОП.01 Инженерная графика**

Обеспечивающее преподавание дисциплины
подразделение

отделение СПО

Разработчик:

Преподаватель

Усков С.В.

**Тара
2024**

СОДЕРЖАНИЕ

1. ОБЩИЕ ПОЛОЖЕНИЯ
2. ОЖИДАЕМЫЕ РЕЗУЛЬТАТЫ ИЗУЧЕНИЯ
3. РАСПРЕДЕЛЕНИЕ ОЦЕНИВАНИЯ РЕЗУЛЬТАТОВ ОБУЧЕНИЯ И ТИПОВ ОЦЕНОЧНЫХ МАТЕРИАЛОВ ПО ЭЛЕМЕНТАМ ЗНАНИЙ И УМЕНИЙ
4. МЕТОДИЧЕСКИЕ МАТЕРИАЛЫ ДЛЯ ОЦЕНКИ ЗНАНИЙ, УМЕНИЙ, НАВЫКОВ
5. ПОКАЗАТЕЛИ ОЦЕНКИ РЕЗУЛЬТАТОВ ОСВОЕНИЯ *ДИСЦИПЛИНЫ*

1. ОБЩИЕ ПОЛОЖЕНИЯ

1. Фонд оценочных средств (далее – ФОС) предназначен для контроля и оценки образовательных достижений обучающихся, освоивших программу дисциплины ОП.01 Инженерная графика.
2. ФОС включает оценочные материалы для проведения текущего контроля и промежуточной аттестации в форме дифференцированного зачета.
3. ФОС позволяет оценивать знания, умения, направленные на формирование компетенций.
4. ФОС разработан на основании положений основной образовательной программы по специальности 35.02.08 Электротехнические системы в агропромышленном комплексе (АПК) дисциплины ОП.01 Инженерная графика.
5. ФОС является обязательным обособленным приложением к рабочей программе.

II. ОЖИДАЕМЫЕ РЕЗУЛЬТАТЫ ИЗУЧЕНИЯ

Результаты обучения (освоенные умения, усвоенные знания)	Показатели оценки образовательных результатов
ОК 01 Выбирать способы решения задач профессиональной деятельности применительно к различным контекстам	
Уо 01.01 распознавать задачу и/или проблему в профессиональном и/или социальном контексте	Обучающийся умеет распознавать задачу и/или проблему в профессиональном и/или социальном контексте
Уо 01.02 анализировать задачу и/или проблему и выделять её составные части	Обучающийся умеет анализировать задачу и/или проблему и выделять её составные части
Уо 01.03 определять этапы решения задачи	Обучающийся умеет определять этапы решения задачи
Уо 01.04 выявлять и эффективно искать информацию, необходимую для решения задачи и/или проблемы	Обучающийся умеет выявлять и эффективно искать информацию, необходимую для решения задачи и/или проблемы
Уо 01.05 составлять план действия	Обучающийся умеет составлять план действия
Уо 01.06 определять необходимые ресурсы	Обучающийся умеет определять необходимые ресурсы
Уо 01.07 владеть актуальными методами работы в профессиональной и смежных сферах	Обучающийся умеет владеть актуальными методами работы в профессиональной и смежных сферах
Уо 01.08 реализовывать составленный план	Обучающийся умеет реализовывать составленный план
Уо 01.09 оценивать результат и последствия своих действий (самостоятельно или с помощью наставника)	Обучающийся умеет оценивать результат и последствия своих действий (самостоятельно или с помощью наставника)
Зо 01.01 актуальный профессиональный и социальный контекст, в котором приходится работать и жить	Обучающийся знает актуальный профессиональный и социальный контекст, в котором приходится работать и жить
Зо 01.02 основные источники информации и ресурсы для решения задач и проблем в профессиональном и/или социальном контексте	Обучающийся знает основные источники информации и ресурсы для решения задач и проблем в профессиональном и/или социальном контексте
Зо 01.03 алгоритмы выполнения работ в профессиональной и смежных областях	Обучающийся знает алгоритмы выполнения работ в профессиональной и смежных областях
Зо 01.04 методы работы в профессиональной и смежных сферах	Обучающийся знает методы работы в профессиональной и смежных сферах
Зо 01.05 структуру плана для решения задач	Обучающийся знает структуру плана для

	решения задач
Зо 01.06 порядок оценки результатов решения задач профессиональной деятельности	Обучающийся знает порядок оценки результатов решения задач профессиональной
ОК 09 Пользоваться профессиональной документацией на государственном и иностранном языках	
Уо 09.01 понимать общий смысл четко произнесенных высказываний на известные темы (профессиональные и бытовые), понимать тексты на базовые профессиональные темы	Обучающийся умеет понимать общий смысл четко произнесенных высказываний на известные темы (профессиональные и бытовые), понимать тексты на базовые профессиональные темы
Уо 09.02 участвовать в диалогах на знакомые общие и профессиональные темы	Обучающийся умеет участвовать в диалогах на знакомые общие и профессиональные темы
Уо 09.03 строить простые высказывания о себе и о своей профессиональной деятельности	Обучающийся умеет строить простые высказывания о себе и о своей профессиональной деятельности
Уо 09.04 кратко обосновывать и объяснять свои действия (текущие и планируемые)	Обучающийся умеет кратко обосновывать и объяснять свои действия (текущие и планируемые)
Уо 09.05 писать простые связные сообщения на знакомые или интересующие профессиональные темы	Обучающийся умеет писать простые связные сообщения на знакомые или интересующие профессиональные темы
Зо 09.01 правила построения простых и сложных предложений на профессиональные темы	Обучающийся знает правила построения простых и сложных предложений на профессиональные темы
Зо 09.02 основные общеупотребительные глаголы (бытовая и профессиональная лексика)	Обучающийся знает основные общеупотребительные глаголы (бытовая и профессиональная лексика)
Зо 09.03 лексический минимум, относящийся к описанию предметов, средств и процессов профессиональной деятельности	Обучающийся знает лексический минимум, относящийся к описанию предметов, средств и процессов профессиональной деятельности
Зо 09.04 особенности произношения	Обучающийся знает особенности произношения
Зо 09.05 правила чтения текстов профессиональной направленности	Обучающийся знает правила чтения текстов профессиональной направленности
ПК 1.1. Осуществлять монтаж, наладку и эксплуатацию электрооборудования	
У.1.1.01 производить монтаж и наладку приборов освещения, сигнализации, контрольно-измерительных приборов, звуковой сигнализации и предохранителей в тракторах, автомобилях и сельскохозяйственной технике	Обучающийся умеет производить монтаж и наладку приборов освещения, сигнализации, контрольно-измерительных приборов, звуковой сигнализации и предохранителей в тракторах, автомобилях и сельскохозяйственной технике

У.1.1.02 подбирать электропривод для основных сельскохозяйственных машин и установок	Обучающийся умеет подбирать электропривод для основных сельскохозяйственных машин и установок
У.1.1.03 проводить утилизацию и ликвидацию отходов электрического хозяйства	Обучающийся умеет проводить утилизацию и ликвидацию отходов электрического хозяйства
У.1.1.04 читать электрические схемы и чертежи электрических аппаратов напряжением до 1000 В и выше	Обучающийся умеет читать электрические схемы и чертежи электрических аппаратов напряжением до 1000 В и выше
3.1.1.01 правила технической эксплуатации электроустановок правила охраны труда на рабочем месте	Обучающийся знает правила технической эксплуатации электроустановок правила охраны труда на рабочем месте
3.1.1.02 основные средства и способы механизации производственных процессов в растениеводстве и животноводстве	Обучающийся знает основные средства и способы механизации производственных процессов в растениеводстве и животноводстве
3.1.1.03 принцип действия и особенности работы электропривода в условиях сельскохозяйственного производства	Обучающийся знает принцип действия и особенности работы электропривода в условиях сельскохозяйственного производства
3.1.1.04 назначение светотехнических и электротехнологических установок	Обучающийся знает назначение светотехнических и электротехнологических установок
3.1.1.05 назначение, устройство, принцип работы машин постоянного тока, трансформаторов, асинхронных машин и машин специального назначения	Обучающийся знает назначение, устройство, принцип работы машин постоянного тока, трансформаторов, асинхронных машин и машин специального назначения
ПК 1.2. Обеспечивать работу автоматизированных и роботизированных систем на сельскохозяйственном объекте	
У.1.2.01 вести техническую документацию в рамках эксплуатации АСУ	Обучающийся умеет вести техническую документацию в рамках эксплуатации АСУ
У.1.2.02 пользоваться поверочной и измерительной аппаратурой	Обучающийся умеет пользоваться поверочной и измерительной аппаратурой
У.1.2.03 осуществлять надзор за применяемыми технологиями производства работ и соблюдением правил безопасности	Обучающийся умеет осуществлять надзор за применяемыми технологиями производства работ и соблюдением правил безопасности
У.1.2.04 контролировать соблюдение исполнителем работ требований промышленной, пожарной, экологической безопасности и охраны труда	Обучающийся умеет контролировать соблюдение исполнителем работ требований промышленной, пожарной, экологической безопасности и охраны труда
У.1.2.05 выполнять работы по восстановлению работоспособности оборудования	Обучающийся умеет выполнять работы по восстановлению работоспособности оборудования
3.1.2.01 технико-эксплуатационные характеристики, конструктивные	Обучающийся знает технико-эксплуатационные характеристики,

особенности, режимы работы обслуживаемого оборудования	конструктивные особенности, режимы работы обслуживаемого оборудования
3.1.2.02 технология автоматической обработки информации	Обучающийся знает технологию автоматической обработки информации
3.1.2.03 схема питания АСУ	Обучающийся знает схемы питания АСУ
3.1.2.04 диагностическая аппаратура, методы и способы отыскания неисправностей	Обучающийся знает диагностическую аппаратуру, методы и способы отыскания неисправностей
3.1.2.05 устройство, работа модулей, блоков, узлов обслуживаемого оборудования	Обучающийся знает устройство, работу модулей, блоков, узлов обслуживаемого оборудования
ПК 1.3. Осуществлять организационное обеспечение процессов монтажа, наладки и эксплуатации электрооборудования, автоматизации и роботизации технологических процессов на сельскохозяйственном объекте	
У.1.3.01 формировать сетевые графики проведения технического обслуживания, ремонта и контроля технического состояния электрооборудования, средств автоматики, автоматизированных и роботизированных систем	Обучающийся умеет формировать сетевые графики проведения технического обслуживания, ремонта и контроля технического состояния электрооборудования, средств автоматики, автоматизированных и роботизированных систем
У.1.3.02 рассчитывать плановые показатели выполнения работ по монтажу, настройке и испытаниям электрооборудования, средств автоматизации и роботизации	Обучающийся умеет рассчитывать плановые показатели выполнения работ по монтажу, настройке и испытаниям электрооборудования, средств автоматизации и роботизации
У.1.3.03 инструктировать персонал по выполнению производственных заданий по монтажу, настройке и испытаниям электрооборудования, средств автоматизации и роботизации	Обучающийся умеет инструктировать персонал по выполнению производственных заданий по монтажу, настройке и испытаниям электрооборудования, средств автоматизации и роботизации
У.1.3.04 контролировать выполнение на всех стадиях технологического процесса производственных заданий по монтажу, настройке и испытаниям электрооборудования, средств автоматизации и роботизации	Обучающийся умеет контролировать выполнение на всех стадиях технологического процесса производственных заданий по монтажу, настройке и испытаниям электрооборудования, средств автоматизации и роботизации
3.1.3.01 методы расчета экономической эффективности технологических операций по монтажу, настройке испытаниям электрооборудования, средств автоматизации и роботизации	Обучающийся знает методы расчета экономической эффективности технологических операций по монтажу, настройке испытаниям электрооборудования, средств автоматизации и роботизации
3.1.3.02 сменные показатели выполнения технологических операций по монтажу, настройке и испытаниям электрооборудования, средств автоматизации и роботизации	Обучающийся знает сменные показатели выполнения технологических операций по монтажу, настройке и испытаниям электрооборудования, средств автоматизации и роботизации

автоматизации и роботизации	
3.1.3.03 требования к качеству выполнения технологических операций по монтажу, настройке и испытаниям электрооборудования, средств автоматизации и роботизации	Обучающийся знает требования к качеству выполнения технологических операций по монтажу, настройке и испытаниям электрооборудования, средств автоматизации и роботизации
3.1.3.04 методы планирования, контроля и оценки качества выполнения технологических операций по монтажу, настройке и испытаниям электрооборудования, средств автоматизации и роботизации	Обучающийся знает методы планирования, контроля и оценки качества выполнения технологических операций по монтажу, настройке и испытаниям электрооборудования, средств автоматизации и роботизации
3.1.3.05 правила учета и отчетности при выполнении технологических операций по монтажу, настройке и испытаниям электрооборудования, средств автоматизации и роботизации	Обучающийся знает правила учета и отчетности при выполнении технологических операций по монтажу, настройке и испытаниям электрооборудования, средств автоматизации и роботизации
3.1.3.06 требования охраны труда, санитарной и пожарной безопасности при эксплуатации электрооборудования, средств автоматизации и роботизации;	Обучающийся знает требования охраны труда, санитарной и пожарной безопасности при эксплуатации электрооборудования, средств автоматизации и роботизации;
ПК 2.1. Организовывать работы по бесперебойному энергоснабжению сельскохозяйственного предприятия	
У.2.1.01 рассчитывать нагрузки и потери энергии в электрических сетях	Обучающийся умеет рассчитывать нагрузки и потери энергии в электрических сетях
У.2.1.02 рассчитывать разомкнутые и замкнутые сети, токи короткого замыкания, заземляющие устройства	Обучающийся умеет рассчитывать разомкнутые и замкнутые сети, токи короткого замыкания, заземляющие устройства
У.2.1.03 безопасно выполнять монтажные работы, в том числе на высоте	Обучающийся умеет безопасно выполнять монтажные работы, в том числе на высоте
3.2.1.01 сведения о производстве, передаче и распределении электрической энергии;	Обучающийся знает сведения о производстве, передаче и распределении электрической энергии;
3.2.1.02 технические характеристики проводов, кабелей и методику их выбора для внутренних проводок и кабельных линий	Обучающийся знает технические характеристики проводов, кабелей и методику их выбора для внутренних проводок и кабельных линий
3.2.1.03 методику выбора схем типовых районных и потребительских трансформаторных подстанций, схем защиты высоковольтных и низковольтных линий	Обучающийся знает методику выбора схем типовых районных и потребительских трансформаторных подстанций, схем защиты высоковольтных и низковольтных линий
3.2.1.04 правила утилизации и ликвидации	Обучающийся знает правила утилизации и

отходов электрического хозяйства	ликвидации отходов электрического хозяйства
ПК 2.2. Планировать основные показатели в области обеспечения работоспособности электрического хозяйства сельскохозяйственных потребителей, автоматизированных и роботизированных систем	
У.2.2.01 готовить исходные данные для проведения анализа потребления электрической энергии и мощности	Обучающийся умеет готовить исходные данные для проведения анализа потребления электрической энергии и мощности
У.2.2.03 формировать систему качественных и количественных показателей по потреблению электрической энергии и мощности	Обучающийся умеет формировать систему качественных и количественных показателей по потреблению электрической энергии и мощности
У.2.2.04 обрабатывать массивы статистических данных, экономических показателей в соответствии с поставленной задачей, анализировать, интерпретировать, оценивать полученные результаты и обосновывать выводы	Обучающийся умеет обрабатывать массивы статистических данных, экономических показателей в соответствии с поставленной задачей, анализировать, интерпретировать, оценивать полученные результаты и обосновывать выводы
3.2.2.01 методы прогнозирования энергопотребления, рынка электрической энергии, исследования и анализа результатов энергосбытовой деятельности	Обучающийся знает методы прогнозирования энергопотребления, рынка электрической энергии, исследования и анализа результатов энергосбытовой деятельности
3.2.2.02 основные технологические процессы производства, распределения, передачи и сбыта энергии, мощности генерирующих и передающих установок энергетических организаций	Обучающийся знает основные технологические процессы производства, распределения, передачи и сбыта энергии, мощности генерирующих и передающих установок энергетических организаций
3.2.2.03 структура электропотребления по обслуживаемым потребителям, величине присоединенной мощности и уровням напряжения присоединенных к передающей сети приемников электрической энергии	Обучающийся знает структура электропотребления по обслуживаемым потребителям, величине присоединенной мощности и уровням напряжения присоединенных к передающей сети приемников электрической энергии
ПК 3.1. Осуществлять диагностику, техническое обслуживание и ремонт электрооборудования, автоматизированных и роботизированных систем на сельскохозяйственном предприятии	
У.3.1.01 использовать электрические машины и аппараты; использовать средства автоматики	Обучающийся умеет использовать электрические машины и аппараты; использовать средства автоматики
У.3.1.02 проводить техническое обслуживание и ремонт типовых районных и потребительских трансформаторных подстанций, схем защиты высоковольтных и низковольтных линий	Обучающийся умеет проводить техническое обслуживание и ремонт типовых районных и потребительских трансформаторных подстанций, схем защиты высоковольтных и низковольтных линий
У.3.1.03 осуществлять надзор и контроль за	Обучающийся умеет осуществлять надзор и контроль за состоянием и эксплуатацией

состоянием и эксплуатацией светотехнических и электротехнологических установок	светотехнических и электротехнологических установок
У.3.1.04 осуществлять техническое обслуживание и ремонт автоматизированной системы технологических процессов, систем автоматического управления, электрооборудования и средств автоматизации сельского хозяйства	Обучающийся умеет осуществлять техническое обслуживание и ремонт автоматизированной системы технологических процессов, систем автоматического управления, электрооборудования и средств автоматизации сельского хозяйства
3.3.1.01 элементы и системы автоматики и телемеханики, методы анализа и оценки их надежности и технико-экономической эффективности	Обучающийся знает элементы и системы автоматики и телемеханики, методы анализа и оценки их надежности и технико-экономической эффективности
3.3.1.02 систему эксплуатации, методы и технологию наладки, ремонта и повышения надежности электрооборудования и средств автоматизации сельскохозяйственного производства.	Обучающийся знает систему эксплуатации, методы и технологию наладки, ремонта и повышения надежности электрооборудования и средств автоматизации сельскохозяйственного производства.
ПК 3.2. Осуществлять надзор и контроль за состоянием и эксплуатацией электрооборудования, автоматизированных и роботизированных систем на сельскохозяйственном предприятии	
У.3.2.01 выявлять дефекты, определять причины неисправности	Обучающийся умеет выявлять дефекты, определять причины неисправности
У.3.2.02 определять пригодность аппаратуры к дальнейшей эксплуатации	Обучающийся умеет определять пригодность аппаратуры к дальнейшей эксплуатации
У.3.2.03 пользоваться поверочной и измерительной аппаратурой	Обучающийся умеет пользоваться поверочной и измерительной аппаратурой
У.3.2.04 анализировать статистику отказов оборудования	Обучающийся умеет анализировать статистику отказов оборудования
У.3.2.05 применять в работе требования нормативной документации	Обучающийся умеет применять в работе требования нормативной документации
У.3.2.06 оперативно принимать и реализовать решения по эксплуатации закрепленного оборудования	Обучающийся умеет оперативно принимать и реализовать решения по эксплуатации закрепленного оборудования
У.3.2.07 соблюдать требования безопасности при производстве работ	Обучающийся умеет соблюдать требования безопасности при производстве работ
У.3.2.08 выполнять требования промышленной, пожарной, экологической безопасности и охраны труда в процессе работы	Обучающийся умеет выполнять требования промышленной, пожарной, экологической безопасности и охраны труда в процессе работы
3.3.2.01 диагностическая аппаратура, методы и способы отыскания	Обучающийся знает диагностическая аппаратура, методы и способы отыскания

неисправностей	неисправностей
3.3.2.02 способы организации и практического ремонтного обслуживания	Обучающийся знает способы организации и практического ремонтного обслуживания
3.3.2.03 технико-эксплуатационные характеристики, конструктивные особенности, режимы работы обслуживаемого оборудования	Обучающийся знает технико-эксплуатационные характеристики, конструктивные особенности, режимы
3.3.2.04 устройство, работа модулей, блоков, узлов обслуживаемого оборудования	Обучающийся знает устройство, работа модулей, блоков, узлов обслуживаемого оборудования
ПК 3.3. Планировать работы по техническому обслуживанию, диагностике и ремонту электрооборудования, автоматизированных и роботизированных систем на сельскохозяйственном предприятии	
У.3.3.01 выполнять монтаж, техническое обслуживание, диагностику, настройку и испытания узлов и агрегатов автоматизированных систем, мехатронных и робототехнических устройств и систем проводить стандартные и сертификационные испытания материалов, деталей, узлов, агрегатов и оборудования	Обучающийся умеет выполнять монтаж, техническое обслуживание, диагностику, настройку и испытания узлов и агрегатов автоматизированных систем, мехатронных и робототехнических устройств и систем проводить стандартные и сертификационные испытания материалов, деталей, узлов, агрегатов и оборудования
У.3.3.02 рассчитывать плановые показатели выполнения работ по техническому обслуживанию, диагностике электрооборудования, средств автоматизации и роботизации	Обучающийся умеет рассчитывать плановые показатели выполнения работ по техническому обслуживанию, диагностике электрооборудования, средств автоматизации и роботизации
У.3.3.03 определять потребность в средствах производства и рабочей силе для выполнения работ по техническому обслуживанию и ремонту электрооборудования, средств автоматизации и роботизации	Обучающийся умеет определять потребность в средствах производства и рабочей силе для выполнения работ по техническому обслуживанию и ремонту электрооборудования, средств автоматизации и роботизации
У.3.3.04 инструктировать персонал по выполнению производственных заданий по техническому обслуживанию, диагностике электрооборудования, средств автоматизации и роботизации	Обучающийся умеет инструктировать персонал по выполнению производственных заданий по техническому обслуживанию, диагностике электрооборудования, средств автоматизации и роботизации
У.3.3.05 контролировать выполнение на всех стадиях технологического процесса производственных заданий по техническому обслуживанию, диагностике, электрооборудования, средств автоматизации и роботизации	Обучающийся умеет контролировать выполнение на всех стадиях технологического процесса производственных заданий по техническому обслуживанию, диагностике, электрооборудования, средств автоматизации и роботизации
3.3.3.01 методы расчета экономической эффективности технологических операций	Обучающийся знает методы расчета экономической эффективности

по техническому обслуживанию, диагностике электрооборудования, средств автоматизации и роботизации	технологических операций по техническому обслуживанию, диагностике электрооборудования, средств автоматизации и роботизации
3.3.3.02 сменные показатели выполнения технологических операций по техническому обслуживанию, диагностике электрооборудования, средств автоматизации и роботизации	Обучающийся знает сменные показатели выполнения технологических операций по техническому обслуживанию, диагностике электрооборудования, средств автоматизации и роботизации
3.3.3.03 требования к качеству выполнения технологических операций по техническому обслуживанию, диагностике электрооборудования, средств автоматизации и роботизации	Обучающийся знает требования к качеству выполнения технологических операций по техническому обслуживанию, диагностике электрооборудования, средств автоматизации и роботизации
3.3.3.04 методы планирования, контроля и оценки качества выполнения технологических операций по техническому обслуживанию, диагностике электрооборудования, средств автоматизации и роботизации	Обучающийся знает методы планирования, контроля и оценки качества выполнения технологических операций по техническому обслуживанию, диагностике электрооборудования, средств автоматизации и роботизации
3.3.3.05 правила учета и отчетности при выполнении технологических операций по техническому обслуживанию, диагностике электрооборудования, средств автоматизации и роботизации	Обучающийся знает правила учета и отчетности при выполнении технологических операций по техническому обслуживанию, диагностике электрооборудования, средств автоматизации и роботизации
3.3.3.06 требования охраны труда, санитарной и пожарной безопасности при эксплуатации электрооборудования, средств автоматизации и роботизации	Обучающийся знает требования охраны труда, санитарной и пожарной безопасности при эксплуатации электрооборудования, средств автоматизации и роботизации

**III. РАСПРЕДЕЛЕНИЕ ОЦЕНИВАНИЯ РЕЗУЛЬТАТОВ ОБУЧЕНИЯ И ТИПОВ
ОЦЕНОЧНЫХ МАТЕРИАЛОВ ПО ЭЛЕМЕНТАМ ЗАНИЙ И УМЕНИЙ**

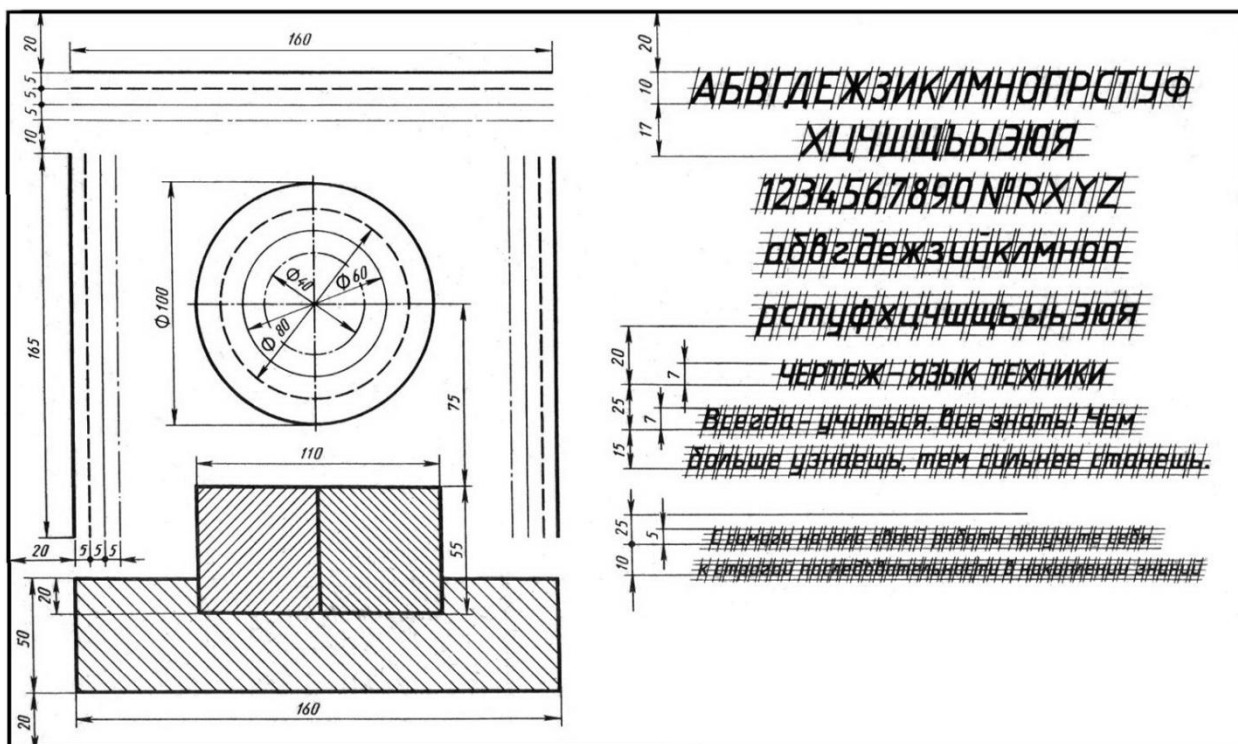
Содержание курса	Форма контроля	Знания	Умения
Текущий контроль			
Раздел 1. Геометрическое и проекционное черчение			
Тема 1.1. Основные сведения по оформлению чертежей	Устный ответ; решение ситуационных задач	Зо 01.01 Зо 01.02	Уо 01.01 Уо 01.02
Тема № 1.2. Геометрические построения и приемы вычерчивания контуров технических деталей	Устный ответ; решение практических задач	Зо 01.01 Зо 01.02	Уо 01.01 Уо 01.02
Тема № 1.3. Аксонометрические проекции фигур и тел	Контроль при работе в парах	Зо 01.01 Зо 01.02	Уо 01.01 Уо 01.02
Раздел 2. Машиностроительное черчение			
Тема № 2.1. Изображения, виды, разрезы, сечения	решение практических заданий	3.2.1.02	У.2.1.02
Тема № 2.2. Резьба, резьбовые соединения и эскизы деталей	Выполнение тестовых заданий	3.3.1.01	У.3.1.02
Тема № 2.3. Сборочные чертежи и их оформление	Решение практических задач	3.1.1.02	У.1.1.01
Раздел 3. Схемы электрические принципиальные			
Тема № 3.1 Общие сведения об электрических схемах и их элементах	Устный ответ; решение задач	Зо 09.01 3.1.3.03	Уо 09.01 У.1.3.01
Промежуточный контроль			
Дифференцированный зачет	тестирование	Зо 01.01 Зо 01.02 3.2.1.02 3.3.1.01 3.1.1.02 Зо 09.01 3.1.3.03	Уо 01.01 Уо 01.02 У.2.1.02 У.3.1.02 У.1.1.01 Уо 09.01 У.1.3.01

IV. МЕТОДИЧЕСКИЕ МАТЕРИАЛЫ ДЛЯ ОЦЕНКИ ЗНАНИЙ, УМЕНИЙ, НАВЫКОВ

4.1. Оценочные средства, применяемые для текущего контроля.

Примеры практических (ситуационных) задач

1. Выполнить чертеж на формате А3
2. Нанести размеры



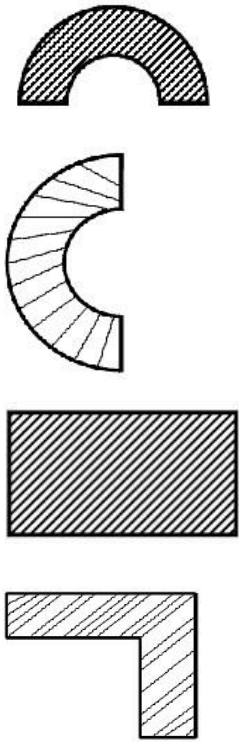
Примеры тестовых заданий

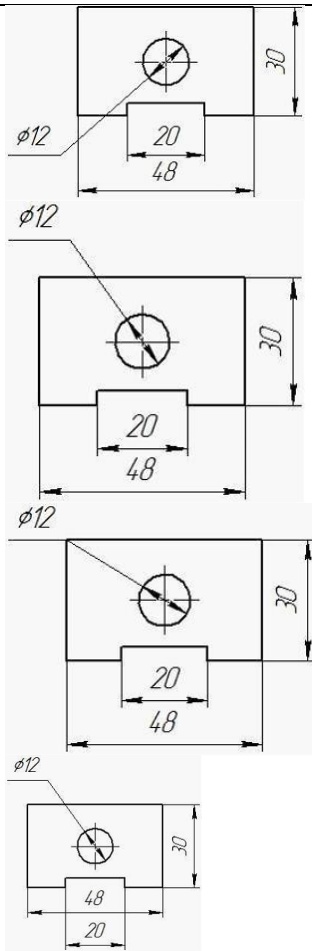
Компетенции	Оценочные средства
ОК 01	<p>1. Какой способ проецирования используется при построении чертежа?:</p> <ul style="list-style-type: none"> ○ Центральное ○ Параллельное • Прямоугольное <p>2. Всегда ли достаточно одной проекции предмета:</p> <ul style="list-style-type: none"> ○ всегда ○ иногда • не всегда <p>3. Какие основные три вида вы знаете:</p> <ul style="list-style-type: none"> ○ Главный вид, фронтальный, прямоугольный ○ Главный вид, слева, вид справа • Главный вид, вид сверху, слева <p>4. Изображение отдельного ограниченного места поверхности предмета называется:</p>

	<ul style="list-style-type: none"> o Главным видом o Основным видом • Местным видом <p>5. Как штрихуют неметаллические детали на разрезах:</p> <ul style="list-style-type: none"> o широкими параллельными линиями o узкими параллельными линиями • ромбической сеткой
ОК 09	<p>1. Какими не бывают разрезы:</p> <ul style="list-style-type: none"> o горизонтальные o вертикальные • параллельные <p>2. Каков угол наклона штриховки в изометрии на сечениях, расположенных на плоскостях ZOХ, ZOУ:</p> <ul style="list-style-type: none"> o 30 градусов o 90 градусов • 45 градусов <p>3. Толщина сплошной основной линии лежит в следующих пределах:</p> <ul style="list-style-type: none"> o 0,5...5 мм o 0,5.....2 мм • 0,5 1,5 мм <p>4. На основе какого формата получают другие основные форматы:</p> <ul style="list-style-type: none"> o А1 o А5 • А4 <p>5. Сколько типов линий применяют при выполнении чертежей:</p> <ul style="list-style-type: none"> o 7 типов линий o 3 типов линий • 9 типов линий
ПК 1.1	<p>1. В каких случаях образуется цилиндрическая зубчатая передача:</p> <ul style="list-style-type: none"> o когда оси валов пересекаются o когда оси валов скрещиваются • когда оси валов параллельны друг другу <p>2. Всегда ли совпадают положение детали на главном виде на рабочем чертеже с положением детали на сборочном чертеже:</p> <ul style="list-style-type: none"> o Всегда совпадают o Никогда не совпадают • Не всегда совпадают <p>3. Для чего служит спецификация к сборочным чертежам:</p> <ul style="list-style-type: none"> o Спецификация определяет состав сборочной единицы o В спецификации указываются габаритные размеры деталей • Спецификация определяет состав сборочной единицы <p>4. Какое изображение называется «эскиз» - это:</p> <ul style="list-style-type: none"> o чертеж, содержащий габаритные размеры детали

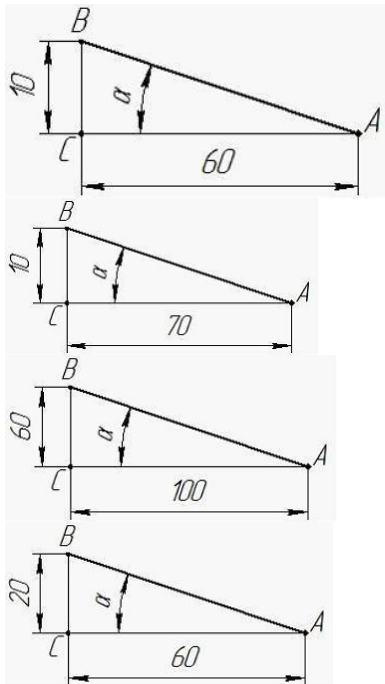
	<ul style="list-style-type: none"> o чертеж, дающий представление о габаритах детали • чертеж детали, выполненный от руки и позволяющий изготовить деталь <p>5. Для чего предназначен эскиз:</p> <ul style="list-style-type: none"> o для определения способов крепления детали в конструкции o для определения возможности транспортировки детали • для изготовления детали
ПК 1.2	<p>1. Какие условные обозначения проставляют на эскизе:</p> <ul style="list-style-type: none"> o координаты центров отверстий o габаритные размеры • необходимые размеры для изготовления детали <p>2. Как штрихуются в разрезе соприкасающиеся детали:</p> <ul style="list-style-type: none"> o Одинаково; o С разным наклоном штриховых линий • С разным расстоянием между штриховыми линиями, со смещением штриховых линий, с разным наклоном штриховых линий <p>3. Какие упрощения допускаются на эскизе:</p> <ul style="list-style-type: none"> o опускание вмятин, царапин, неравномерностей стенок o опускание шпоночных отверстий • опускание скруглений и проточек <p>4. Каковы названия основных плоскостей проекций:</p> <ul style="list-style-type: none"> o передняя, левая, верхняя o центральная, нижняя, боковая • фронтальная, горизонтальная, профильная <p>5. С чего начинают чтение сборочного чертежа:</p> <ul style="list-style-type: none"> o изучение видов соединений и креплений сборочных единиц и деталей изделия o изучение соединений сборочных единиц изделия • чтение основной надписи, изучение спецификации изделия
ПК 1.3	<p>1. Как обозначается формат чертежа:</p> <ul style="list-style-type: none"> o цифрой o буквой • буквой и цифрой <p>2. Какой формат является наибольшим:</p> <ul style="list-style-type: none"> o A4 o A5 • A1 <p>3. Какими размерами определяются форматы чертежных листов:</p> <ul style="list-style-type: none"> o размерами листа по высоте o произвольными размерами листа • размерами внешней рамки

	<p>4. Масштаб увеличения изображения – это:</p> <ul style="list-style-type: none"> o 1:5 o 1:2 • 5:1 <p>5. На чертеже длина детали равна 100 мм, а при принятом масштабе 1 :2 проставляется размер:</p> <ul style="list-style-type: none"> o 150 o 100 • 50
ПК 2.1	<p>1. Графическое поле чертежа должно быть заполнено на:</p> <ul style="list-style-type: none"> o 35 % o 55 % • 75 % <p>2. Формат А4:</p> <ul style="list-style-type: none"> o 594 x 841 o 297 x 420 • 210 x 297 <p>3. Формат А3:</p> <ul style="list-style-type: none"> o 210 x 297 o 594 x 841 • 297 x 420 <p>4. Формат А1:</p> <ul style="list-style-type: none"> o 297 x 420 o 210 x 297 • 594 x 841 <p>5. Чертежом называется:</p> <ul style="list-style-type: none"> o графическое изображение изделия или его части на плоскости o графическое изображение изделия на плоскости, передающее его геометрическую форму и размеры <ul style="list-style-type: none"> • графическое изображение изделия или его части на плоскости, передающее с определенными условностями в выбранном масштабе его геометрическую форму и размеры
ПК 2.2	<p>1. Для изображения невидимого контура применяется:</p> <ul style="list-style-type: none"> o сплошная тонкая линия o сплошная толстая основная линия • штриховая линия <p>2. Как проводят размерную линию для указания размера отрезка:</p> <ul style="list-style-type: none"> o совпадающую с данным отрезком o под углом к отрезку • параллельно отрезку <p>3. Какое место должно занимать размерное число относительно размерной линии:</p> <ul style="list-style-type: none"> o под размерной линией o в разрыве размерной линии • над размерной линией

	<p>4. Надпись 3 x 45° – это:</p> <ul style="list-style-type: none"> o количество фасок o ширина фаски и величина угла • высота фаски и величина угла <p>5. Перечислить факторы, от которых зависит задание размеров:</p> <ul style="list-style-type: none"> o масштаб чертежа o формат чертежа • конструкция изделия, технология изготовления изделия
ПК 3.1	<p>Масштабами уменьшения являются ...</p> <p>1:2 2,5:1 5:1 1:4</p> <p>Масштабами увеличения являются ...</p> <p>2:1 1:2,5 10:1 1:4</p> <p>Графическое обозначение металла в сечениях верно изображено на рисунках ...</p>  <p>Размеры нанесены правильно на рисунке ...</p>



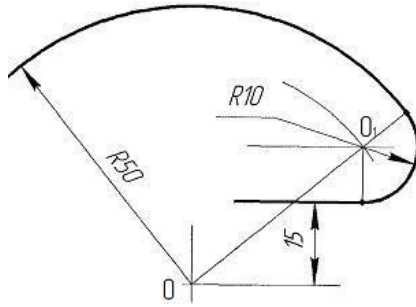
Прямая с величиной уклона 1:6 к горизонтальной прямой представлена на рисунке ...



ПК 3.2

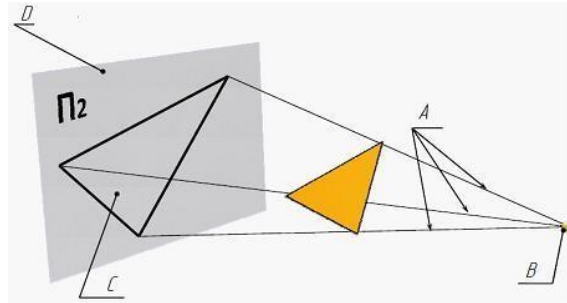
Для определения центра сопряжения прямой и окружности необходимо провести прямую, параллельную заданной на расстоянии 10 мм, и дугу с

центром в точке O с радиусом, равным ...



- 40
- 35
- 60
- 65

Буквой A на рисунке обозначено изображение ...



- проецирующих прямых
- плоскости проекций
- проекция многоугольника
- проецируемой фигуры

Установленными являются размеры шрифта ...

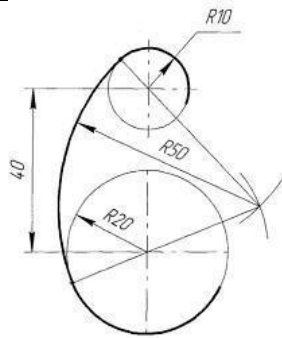
- 3,5
- 10
- 3
- 12



При указании размера диаметра перед размерным числом ставят знак



Радиус сопряжения двух окружностей равен ...



- 20
- 10
- 50

ПК 3.3

Графическими конструкторскими документами являются ...

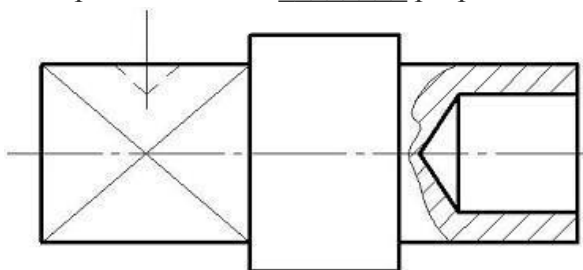
- сборочный чертеж
- пояснительная записка
- схема
- спецификация

Установите соответствие между названием вида и его характеристикой:

- 1) местный вид
- 2) дополнительный вид
- 3) главный вид
- 4) вид сверху

- изображение предмета, полученное путем его проецирования на горизонтальную плоскость проекций
- изображение части предмета на плоскость, не параллельную ни одной из основных плоскостей проекций
- изображение отдельного, ограниченного места поверхности предмета
- изображение предмета, полученное путем его проецирования на фронтальную плоскость проекций
- дополнительное отдельное изображение какой-либо части предмета, требующей пояснения в отношении формы, размеров и иных данных

На чертеже показан _____ разрез.



- торцевой
- местный
- частичный
- дополнительный

--	--

4.2. Оценочные средства, применяемые для промежуточной аттестации по итогам изучения дисциплины

Дифференцированный зачет проводится по завершении изучения дисциплины на последнем аудиторном занятии.

Промежуточная аттестация по дисциплине в форме зачета осуществляется по результатам текущего контроля успеваемости при выполнении всех видов текущего контроля, предусмотренных рабочей программой дисциплины.

Обучающиеся, не выполнившие виды работ, предусмотренные рабочей программой дисциплины; пропустившие более 50% аудиторных занятий без уважительной причины, не допускаются к зачету.

Промежуточная аттестация таких лиц проводится только после прохождения ими всех видов текущего контроля.

V. ПОКАЗАТЕЛИ ОЦЕНКИ РЕЗУЛЬТАТОВ ОСВОЕНИЯ ДИСЦИПЛИНЫ

Уровень сформированности компетенций	Оценка	Критерии оценивания по видам работ	
		тестирование (процент правильных ответов)	прочие виды работ по дисциплине
Высокий	Отлично	90-100%	Обучающийся глубоко и прочно усвоил теоретический и освоил практический материал. Дает логичные и грамотные ответы. Демонстрирует знание не только основного, но и дополнительного материала, быстро ориентируется, отвечая на дополнительные вопросы. Свободно справляется с поставленными задачами, аргументировано и верно обосновывает принятые решения.
Повышенный	Хорошо	70-89%	Обучающийся твердо знает программный материал, грамотно и по существу излагает его. Не допускает существенных неточностей при ответах на вопросы, правильно применяет теоретические положения при решении практических задач, владеет навыками и приемами их выполнения.
Базовый	Удовлетворительно	50-69%	Обучающийся демонстрирует знания только основного материала, но не усвоил его детали, испытывает затруднения при решении практических задач. В ответах на поставленные вопросы допускает неточности. Дает определения понятий, искажающие их смысл. Нарушает последовательность изложения программного материала.
Не сформирована	Неудовлетворительно	0-49%	Обучающийся не знает, не выполняет или неправильно выполняет большую часть учебного материала. Допускает ошибки в формулировке определений, искажающие их смысл, беспорядочно и неуверенно излагает материал. Ответы на дополнительные вопросы отсутствуют. Не выполняет задания.

